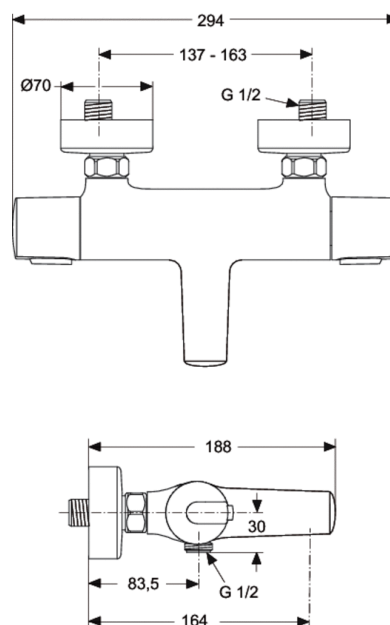


Code article: A4623  
**CERATHERM**  
Mitigeur thermostatique bain-douche mural



### Bain-douche

Inverseur intégré à la manette de débit  
Projection 164 mm  
Peut se poser avec colonnettes, réf. A2450AA

Poignée de réglage de la température avec limiteur pré-réglé à 40°C sous une pression de 3 bars. Eau Chaude et Eau Froide. Sécurité de blocage à 40°C, 43°C, 45°C ou 50°C

Cartouche cire interchangeable avec grille anti-tartre - réf. A962229NU

Poignée de débit avec économiseur débrayable à 50 % du débit maxi

Tête/inverseur à disques céramique

Sortie de douche 1/2" par le dessous avec clapet anti-retour intégré

Rosaces rondes. Entraxe 150 mm ± 13 mm

Technologie COOL BODY (corps tiède)

### Finitions\*



### Variantes du produit

MITIGEUR THERMOSTATIQUE  
DOUCHE MURAL

A4639



FDES  
CERTIFIÉE

\*Finitions: AA = Chrome