

Kenya 3

RADIATEUR CONNECTÉ

Un concentré de confort



RADIATEUR CONNECTÉ

Kenya 3

Ce radiateur nouvelle génération vous permettra de piloter précisément votre confort quand vous voulez et où que vous soyez !



ÉCONOMIES

Programmation intégrée et
détection automatique de
fenêtre ouverte/fermée

JUSQU'À
30%⁽¹⁾
D'ÉCONOMIES
D'ÉNERGIE



CONFORT

**CŒUR DE CHAUFFE EN
FONTE**

Une chaleur
douce et sur mesure
pour **un confort absolu**

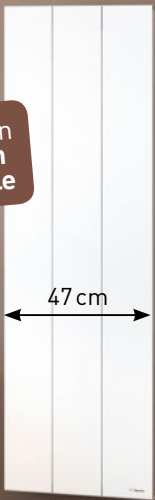
- Un rayonnement doux
- Une température stable et homogène dans toute la pièce
- Un air non asséché

IDEAL POUR LES RYTHMES DE VIE REGULIERS

Votre quotidien est régi par un emploi du temps bien défini, vos proches savent à quelle heure vous êtes chez vous.



Existe en
version
verticale



CONNECTÉ

Des radiateurs connectés entre eux...

Si vous modifiez la température d'un des appareils ou s'il détecte votre présence ou une fenêtre ouverte, **la consigne va se répercuter sur les autres radiateurs.**



...et avec vous, grâce à
l'application gratuite **Cozytouch**



Cozytouch



Pilotage à distance et gestion des imprévus:
« Je rentre plus tôt que prévu, j'augmente la température de mon chauffage. »



Visualisation et optimisation des consommations :
« Je maîtrise ma consommation d'énergie pour réaliser des économies. »



Réglage simple et rapide des températures :
« Je règle au 1/2 degré près pièce par pièce. »

Kenya 3

Un concentré de confort

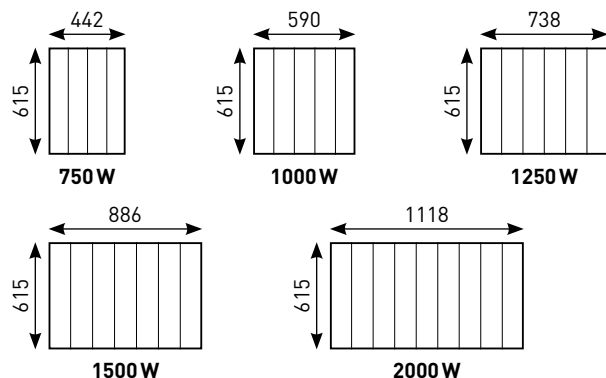
CARACTÉRISTIQUES TECHNIQUES

- ▶ **Commande connectée** avec écran digital (protocole io-homecontrol®) :
 - Possibilité de **jumeler les appareils entre eux**
 - **Pilotage à distance et visualisation des consommations** via l'application Cozytouch⁽¹⁾
- ▶ **3 modes de fonctionnement** : PROG/BASIC/ABSENCE
- ▶ **Programmation intégrée** modifiable
- ▶ **Détection de fenêtre ouverte/fermée**
- ▶ **Coloris blanc**

QUELLE TAILLE POUR QUELLE PUISSANCE ?

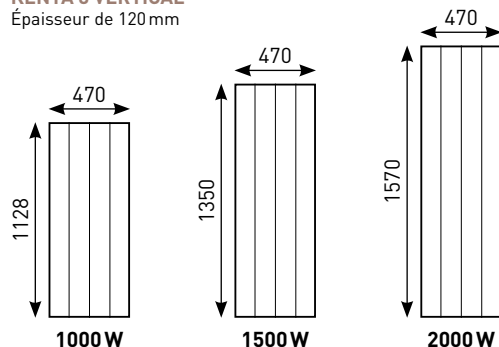
KENYA 3 HORIZONTAL

Épaisseur de 120 mm



KENYA 3 VERTICAL

Épaisseur de 120 mm



Commande digitale

- 1 Écran digital
- 2 Menu
- 3 Marche/Arrêt/Veille
- 4 Indicateur de consommation
- 5 Réglage température et navigation dans le menu
- 6 Retour



Cozytouch

Comment piloter à distance vos appareils ?

1 S'équiper d'un bridge Cozytouch⁽¹⁾ à brancher sur la box Internet du foyer

2 Télécharger l'application gratuite Cozytouch sur



(1) Sous réserve d'être équipé du bridge Cozytouch, en option, réf. 400 990.

RÉFÉRENCES

	Puissance (W)	Poids (kg)	Référence
Kenya 3 horizontal	750	13	414 521
	1000	18	414 531
	1250	23	414 541
	1500	25	414 551
	2000	33	414 571
Kenya 3 vertical	1000	24,8	414 631
	1500	31	414 651
	2000	34	414 671
Kit pour installation en angle			429 000



Cachet professionnel



STOP
aux vieux
convecteurs
grille-pain



Thermor s'engage pour vous

Grâce aux radiateurs Thermor :

- profitez d'une chaleur douce pour un **Confort absolu**®
- faites des **économies d'énergie** sur votre facture de chauffage
- valorisez votre intérieur avec des **designs variés**