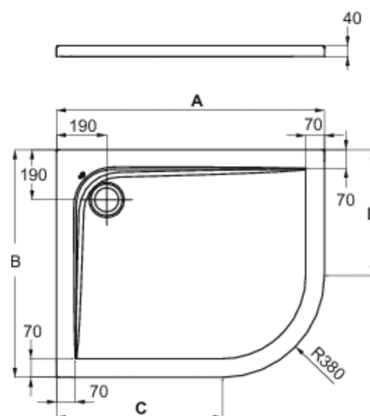


Code article: K2402
ULTRA FLAT
 Receveur 90 x 70 cm Angle à droite



	A	B	C	D
K 2409 ..	1200	800	820	420
K 2408 ..	1200	800	820	420
K 2407 ..	1000	800	620	420
K 2406 ..	1000	800	620	420
K 2403 ..	900	700	520	320
K 2402 ..	900	700	520	320

Receveur asymétrique

Poids : 14 kg

En acrylique. A encastrer ou à poser. Extra-plat. Epaisseur 4 cm
 Côté accessible avec ressaut interne et externe maxi 2 cm à l'entrée. En conformité avec la réglementation sur l'accessibilité (loi du 11/02/2005)
 A équiper d'une bonde non fournie Ø 90 mm - réf. R6102AA

Finitions*



Variantes du produit

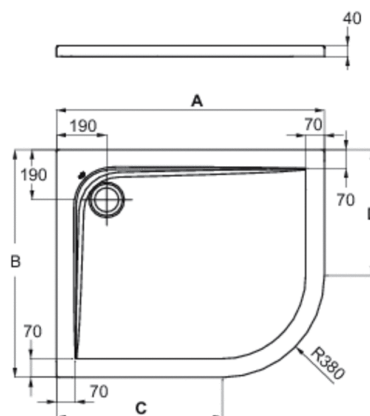
RECEVEUR 90 X 70 CM ANGLE à GAUCHE	K2403
RECEVEUR 120 X 80 CM ANGLE à DROITE	K2408

Produits nécessaires

SET DE PIEDS	K7126
--------------	-------

*Finitions: 01 = Blanc, YK = Traitement antidérapant

Code article: K2403
ULTRA FLAT
Receveur 90 x 70 cm Angle à gauche



	A	B	C	D
K 2409 ..	1200	800	820	420
K 2408 ..	1200	800	820	420
K 2407 ..	1000	800	620	420
K 2406 ..	1000	800	620	420
K 2403 ..	900	700	520	320
K 2402 ..	900	700	520	320

Receveur asymétrique

Poids : 14 kg

En acrylique. A encastrier ou à poser. Extra-plat. Epaisseur 4 cm
 Côté accessible avec ressaut interne et externe maxi 2 cm à l'entrée. En conformité avec la réglementation sur l'accessibilité (loi du 11/02/2005)
 A équiper d'une bonde non fournie Ø 90 mm - réf. R6102AA

Finitions*



Variantes du produit

RECEVEUR 90 X 70 CM ANGLE à DROITE K2402

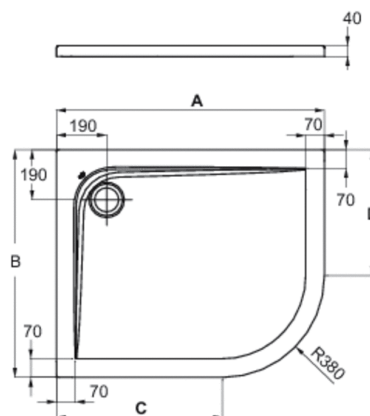
RECEVEUR 120 X 80 CM ANGLE à DROITE K2408

Produits nécessaires

SET DE PIEDS K7126

*Finitions: 01 = Blanc, YK = Traitement antidérapant

Code article: K2406
ULTRA FLAT
 Receveur 100 x 80 cm Angle à droite



	A	B	C	D
K 2409 ..	1200	800	820	420
K 2408 ..	1200	800	820	420
K 2407 ..	1000	800	620	420
K 2406 ..	1000	800	620	420
K 2403 ..	900	700	520	320
K 2402 ..	900	700	520	320

Receveur asymétrique

Poids : 16 kg

En acrylique. A encastrer ou à poser. Extra-plat. Epaisseur 4 cm
 Côté accessible avec ressaut interne et externe maxi 2 cm à l'entrée. En conformité avec la réglementation sur l'accessibilité (loi du 11/02/2005)
 A équiper d'une bonde non fournie Ø 90 mm - réf. R6102AA

Finitions*



Variantes du produit

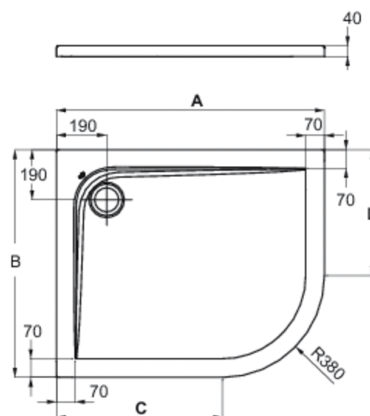
RECEVEUR 100 X 80 CM ANGLE à GAUCHE	K2407
RECEVEUR 120 X 80 CM ANGLE à DROITE	K2408
RECEVEUR 120 X 80 CM ANGLE à GAUCHE	K2409
RECEVEUR 90 X 70 CM ANGLE à DROITE	K2402

Produits recommandés

SET DE PIEDS	K7126
--------------	-------

*Finitions: 01 = Blanc, YK = Traitement antidérapant

Code article: K2407
ULTRA FLAT
 Receveur 100 x 80 cm Angle à gauche



	A	B	C	D
K 2409 ..	1200	800	820	420
K 2408 ..	1200	800	820	420
K 2407 ..	1000	800	620	420
K 2406 ..	1000	800	620	420
K 2403 ..	900	700	520	320
K 2402 ..	900	700	520	320

Receveur asymétrique

Poids : 16 kg

En acrylique. A encastrier ou à poser. Extra-plat. Epaisseur 4 cm
 Côté accessible avec ressaut interne et externe maxi 2 cm à l'entrée. En conformité avec la réglementation sur l'accessibilité (loi du 11/02/2005)
 A équiper d'une bonde non fournie Ø 90 mm - réf. R6102AA

Finitions*



Variantes du produit

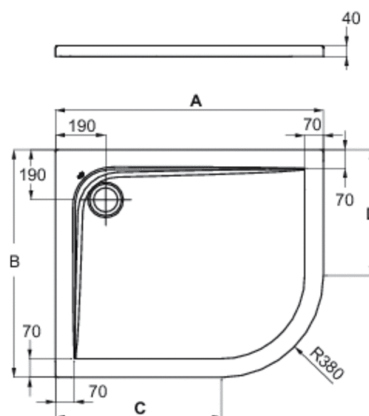
RECEVEUR 100 X 80 CM ANGLE à DROITE	K2406
RECEVEUR 120 X 80 CM ANGLE à DROITE	K2408
RECEVEUR 120 X 80 CM ANGLE à GAUCHE	K2409
RECEVEUR 90 X 70 CM ANGLE à DROITE	K2402

Produits recommandés

SET DE PIEDS	K7126
--------------	-------

*Finitions: 01 = Blanc, YK = Traitement antidérapant

Code article: K2408
ULTRA FLAT
 Receveur 120 x 80 cm Angle à droite



	A	B	C	D
K 2409 ..	1200	800	820	420
K 2408 ..	1200	800	820	420
K 2407 ..	1000	800	620	420
K 2406 ..	1000	800	620	420
K 2403 ..	900	700	520	320
K 2402 ..	900	700	520	320

Receveur asymétrique

Poids : 17 kg

En acrylique. A encastrier ou à poser. Extra-plat. Epaisseur 4 cm
 Côté accessible avec ressaut interne et externe maxi 2 cm à l'entrée. En conformité avec la réglementation sur l'accessibilité (loi du 11/02/2005)
 A équiper d'une bonde non fournie Ø 90 mm - réf. R6102AA

Finitions*



Variantes du produit

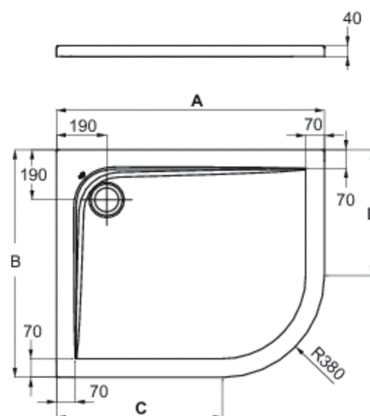
RECEVEUR 100 X 80 CM ANGLE à DROITE	K2406
RECEVEUR 100 X 80 CM ANGLE à GAUCHE	K2407
RECEVEUR 120 X 80 CM ANGLE à GAUCHE	K2409
RECEVEUR 90 X 70 CM ANGLE à DROITE	K2402

Produits recommandés

SET DE PIEDS	K7126
--------------	-------

*Finitions: 01 = Blanc, YK = Traitement antidérapant

Code article: K2409
ULTRA FLAT
 Receveur 120 x 80 cm Angle à gauche



	A	B	C	D
K 2409 ..	1200	800	820	420
K 2408 ..	1200	800	820	420
K 2407 ..	1000	800	620	420
K 2406 ..	1000	800	620	420
K 2403 ..	900	700	520	320
K 2402 ..	900	700	520	320

Receveur asymétrique

Poids : 17 kg

En acrylique. A encastrer ou à poser. Extra-plat. Epaisseur 4 cm
 Côté accessible avec ressaut interne et externe maxi 2 cm à l'entrée. En conformité avec la réglementation sur l'accessibilité (loi du 11/02/2005)
 A équiper d'une bonde non fournie Ø 90 mm - réf. R6102AA



Finitions*



Variantes du produit

RECEVEUR 100 X 80 CM ANGLE à DROITE	K2406
RECEVEUR 100 X 80 CM ANGLE à GAUCHE	K2407
RECEVEUR 120 X 80 CM ANGLE à DROITE	K2408
RECEVEUR 90 X 70 CM ANGLE à DROITE	K2402

Produits recommandés

SET DE PIEDS	K7126
--------------	-------

*Finitions: 01 = Blanc, YK = Traitement antidérapant