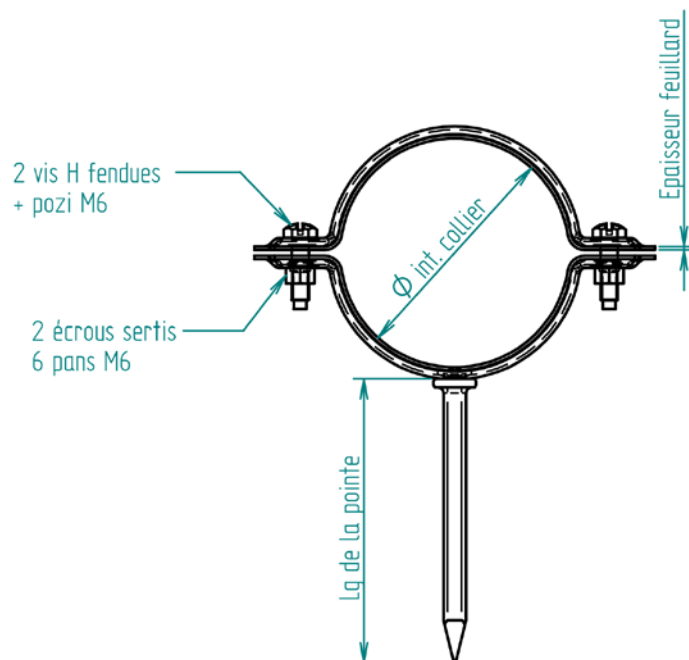
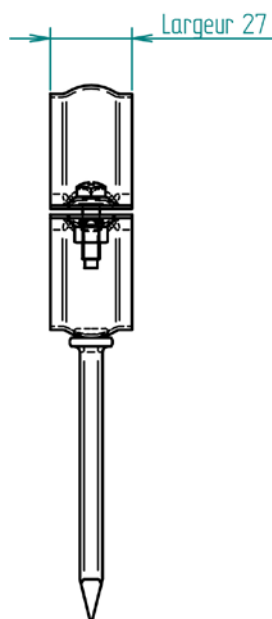
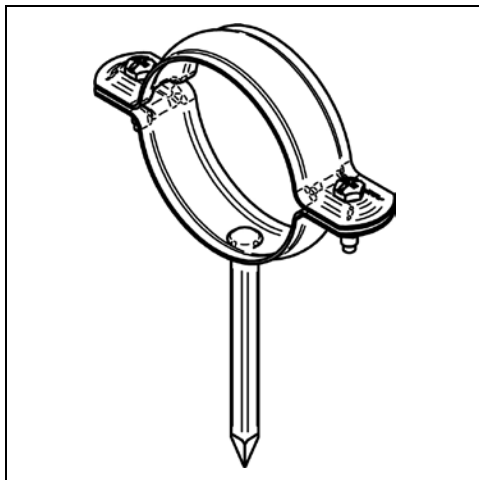


## REFERENCE

QSFCF5980/C



## UTILISATION

Tuyaux : Cylindrique

Pose : à pointer

## CARACTERISTIQUES GENERALES

Acier GAF\* 12 / 10 ème

Pointe

80 mm

Profil bombé F&M

\* Acier galvanisé à chaud après fabrication selon la norme NF EN 1461

## CONDITIONNEMENT

Nb pièces / carton	25
Dimensions carton (mm)	285x250x160
Poids du carton (Kg)	4.28

## Rappel du DTU 40.5 : Colliers de descente d'eau pluviale

Les tuyaux sont fixés à l'aide de colliers disposés en tête des éléments. Ils sont posés à raison d'un collier au moins par élément, avec un espacement maximum entre colliers de 2 m, espacement porté à 2.70 m pour les tuyaux en fonte et à 2.50 m pour les tuyaux en cuivre. Les tuyaux de descente d'eau pluviale ne doivent pas être directement appuyés sur les murs de façade. Ils doivent être placés au minimum à 2 cm de ce dernier.

## Protection contre la corrosion des crochets de gouttière et des colliers de descente sur les bandes littorales et milieux agressifs

Les produits galvanisés à chaud après fabrication sont mieux protégés contre la corrosion et les agressions chimiques par une couche de zinc d'une épaisseur minimale de 45 µ. Ils sont donc adaptés pour la fixation des gouttières sur la bande littorale ou en milieux pollués.

Les produits en acier pré galvanisé sont plus économiques avec une excellente résistance mécanique. La moindre épaisseur de zinc et les coupes non protégées les rendent plus sensibles à la corrosion. Leur usage sur la bande littorale est déconseillé.