

Le crochet de sécurité monuments historiques est un dispositif d'ancrage destiné à être utilisé par une seule personne équipé d'un absorbeur d'énergie conforme à l'EN 355, et à recevoir une échelle de toit.

Il a été testé conforme aux normes 517 classe A relative aux crochets de sécurité et NF EN 795 classe A2 relative aux ancrages fixés sur toitures inclinées. La conformité à la norme n'est garantie que si le crochet de sécurité modèle cambré de 25 est fixé sur chevron à l'aide d'au moins 3 pointes annelées Ø5 lg.70 mm fournies avec le produit.

AVERTISSEMENTS



Il faut toujours s'assurer auprès d'un bureau de contrôle que la structure d'accueil est capable de reprendre les efforts exigés par la norme, soit 1 tonne en statique, et 100 kg chutant de 2,5 m en dynamique. Extraits EN 795 : « Les installateurs doivent s'assurer que les matériaux de support dans lesquels les dispositifs d'ancrages structurels sont fixés sont adaptés », « en cas de fixation dans l'acier ou le bois, il convient qu'un ingénieur qualifié vérifie par le calcul que les données en matière de conception et de montage sont compatibles avec la force appliquée dans le cadre de l'essai de type.»

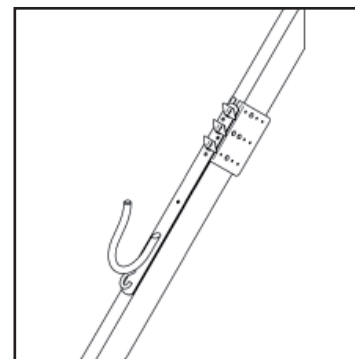
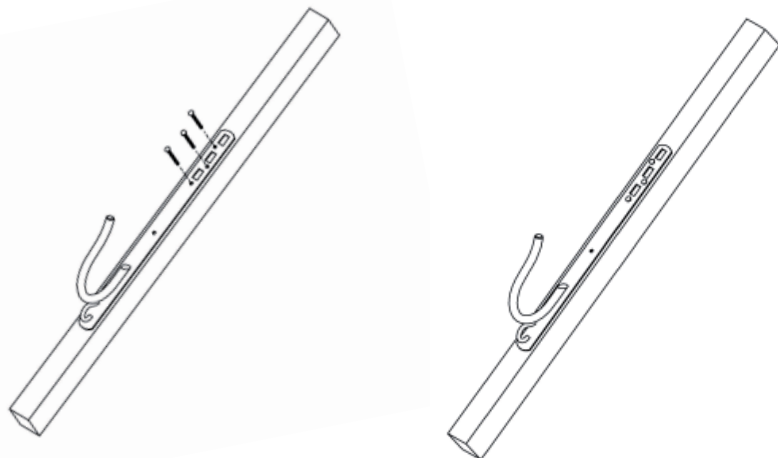
Il est impératif d'utiliser 3 pointes annelées pour fixer chaque crochet de sécurité «monuments historiques» modèle cambré 25. Les pointes utilisées sont celles fournies dans les cartons. Ne jamais utiliser de pointes pour une fixation sur fermette (fixation par connecteurs sur fermette en option).

Si le crochet de sécurité a réceptionné une chute, il doit être remplacé.

Cette notice doit être incluse dans le Dossier d'Interventions Ultérieures sur l'Ouvrage qui recense notamment tous les moyens d'accès à la toiture.

ETAPES DE MONTAGE

Fixer le crochet de sécurité cambré de 25 à l'aide de 3 pointes annelées fournies Ø5 lg.70. (Pose identique au modèle plat)



Si pose sur fermette, utiliser une paire de connecteurs pour fermette (en option)

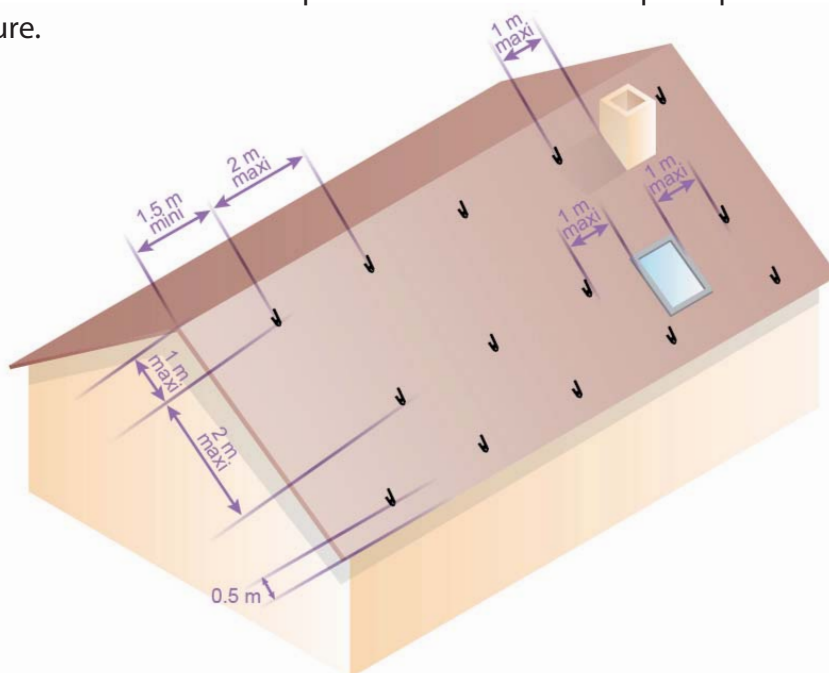
PRECONISATIONS D'IMPLANTATION

La norme NF EN 795 et la réglementation n'imposent pas de calepinage particulier des points d'ancrage sur toiture. Cependant, FRENEHARD ET MICHAUX vous recommande de suivre les principes de pose ci-dessous :

- Poser des crochets de sécurité à 1 mètre des endroits qui nécessiteront des interventions ultérieures (cheminée, velux, panneaux solaires, etc...).
- Respecter un entraxe maximum de 2 mètres entre chaque crochet de sécurité pour permettre un déplacement en sécurité sur la toiture.



Les crochets situés à proximité des rives devront être fixés par axe crampon (en option).



FRENEHARD ET MICHAUX

La Mousse - BP.171 - 61305 L'Aigle Cedex - Tél : 02 33 84 21 21 - Fax : 02 33 24 45 12
antichute@frenehard-michaux.com

