

# Crochet de gouttière VADOT « V »

## FICHE TECHNIQUE

Réf. : QSFVE33C/CZ01

### TYPE GOUTTIERE

Gouttière : 1/2 ronde  
Pose : Bandeau

### NORME NF EN 1462 oui

Résistance à la corrosion : A  
Résistance à la charge : H

### CARACTERISTIQUES GENERALES

Développé de 33 cm

Boudin de 14 mm

, dos plat

paillette arrière rapportée

Cuivre

Feuillard 10 / 10 ème

### CONDITIONNEMENT

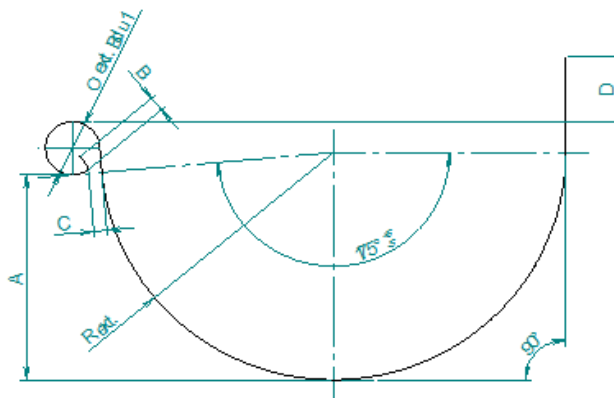
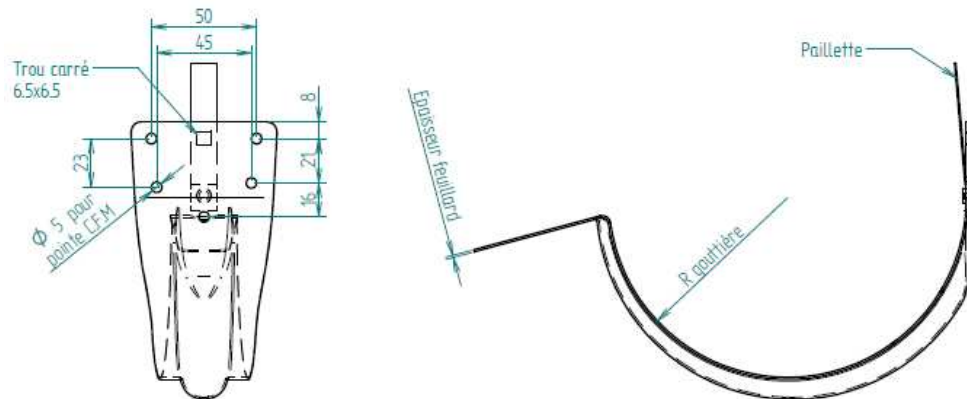
Nbre pièces par carton 100

Dimensions carton (mm) 385x285x185

Poids du carton (Kg) 15.50

### CARACTERISTIQUES DEMI-LUNE

	250		333		400
Ø du Bd ±1	14	18	14	18	18
R ext.	60	52,2	85	80	99,5
A ±1	55	47,5	77	72	90,5
B ±2	-	8	-	8	8
C ±1	3	4	3	4	4
D mini	9	7,5	18	10	12



### Rappel du DTU 40.5 : crochets de gouttière

#### Gouttières pendantes

Les gouttières sont posées sur des crochets qui sont :

- en acier galvanisé, dans le cas des gouttières en zinc,
- en cuivre, dans le cas des gouttières en cuivre,
- en acier galvanisé ou en acier inoxydable, dans le cas des gouttières en acier inoxydable.

Les crochets sont placés à un écartement qui est fonction des charges climatiques du lieu d'application. Cet espacement doit être, au plus, de 0.50 m.

#### Gouttières havraises, ardennaises ou nantaises

Ces gouttières reposent sur le versant par l'intermédiaire d'une bande de garantie. Elles trouvent leur pente en se plaçant obliquement par rapport à l'égout. Elles sont supportées par des crochets espacés de 0.50 m au maximum.

### NF EN 1462 : Crochets de gouttières pendantes en pose chevron et bandeau

La norme NF EN 1462 (juillet 2010) relative aux crochets de gouttières pendantes fait état d'exigences minimales sur les matériaux utilisés et sur la résistance à la charge et à la corrosion.

#### Résistance à la charge :

Les crochets de gouttière d'une ouverture égale ou supérieure à 80 mm doivent être capables de supporter une charge sans qu'il y ait destruction ou déformation permanente supérieure à 5 mm à l'extrémité du crochet. En fonction de leur résistance et de la charge, les crochets sont classés en fort ou léger.

Application	Charge d'essai	Résistance à la charge
Crochet fort	750N	H
Crochet léger	500N	L
Crochet largeur d'ouverture < 80 mm	-	O

#### Résistance à la corrosion

Les produits galvanisés à chaud après fabrication sont mieux protégés contre la corrosion et les agressions chimiques par une couche de zinc d'une épaisseur minimale de 45 µ, produits teints avec une couche de peinture supérieure à 80µm, les produits en inox ou en cuivre sont naturellement protégés contre la corrosion. Ces crochets sont notés A.

Les produits en acier pré galvanisé sont plus économiques avec une excellente résistance mécanique. La moindre épaisseur de zinc et les coupes non protégées les rendent plus sensibles à la corrosion, ils sont notés B.

#### Recommandation d'utilisation

Nous recommandons la pose de crochet de gouttière avec des pointes CFM FRENEHARD & MICHAUX. En zone neige, les crochets de gouttière « légers » sont à utiliser avec un raidisseur ou un tirant neige. L'usage des crochets dont la résistance à la corrosion est noté B sont déconseillés sur la bande littorale et en milieu pollué.