

Caractéristiques d'une gouttière en zinc

Une **gouttière en zinc** possède le charme de l'authenticité et sa durée de vie peut atteindre ou dépasser 50 ans. D'aspect classique et discret, elles sont les gouttières les plus répandues et sont souvent imposées pour le respect de nombreux sites classés. Son aspect est métallique brillant lorsqu'il est neuf puis il prend une patine d'un ton gris clair mat.



On distingue **deux techniques de pose** dont l'objectif est d'assurer une parfaite étanchéité du système d'évacuation des eaux de pluies :

- **La pose des gouttières en zinc traditionnelle** pratiquée par les couvreurs zingueurs : les gouttières en zinc sont assemblées par soudure à l'étain, technique délicate à mettre en œuvre pour le néophyte et nécessitant un [outillage de soudure spécifique](#).
- **La pose des gouttières par emboîtement avec collage au mastic silicone** spécial zinc pour assurer leur étanchéité. Cette technique de pose est plus simple et rapide et convient bien aux bricoleurs en auto construction. On parle également de [gouttières zinc sans soudure](#) en vente sur notre site [distriartisan.fr](#). Les professionnels lui préfèrent l'assemblage par soudure qui assure une longévité plus importante au système, même si les fabricants de mastic ont innové pour produire des mastics silicone spécial zinc très performants (nous recommandons le [mastic MS 107 de chez Bostik](#)).

Nous détaillerons dans ce guide de pose **la méthode d'assemblage des gouttières zinc au mastic silicone** (veuillez consulter notre aide à la réalisation des soudures si vous souhaitez suivre cette méthode de pose).

Avantages des gouttières en zinc



Pour un comparatif des différents matériaux de gouttière, veuillez consulter notre guide d'[aide au choix de votre gouttière](#).

Les nombreuses qualités de la gouttière en zinc font sa popularité.

- C'est **la plus utilisée**, notamment pour son caractère traditionnel.
- **Matériau** naturel, recyclable et performant. Très résistante à la corrosion et aux climats rigoureux.
- **Pose** : par emboîtement avec étanchéité au mastic silicone ou par soudure.
- **Durée de vie** : 30 à 40 ans.

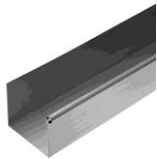


A noter : Neuf, son aspect est plutôt métallique brillant. En vieillissant, le zinc prend une patine d'un élégant ton gris clair mat. Très bonne étanchéité.

Gamme large et évolutive de formes et dimensions.



- **Demi-ronde** : la plus répandue, il s'agit d'une gouttière pendante que l'on trouve dans tous les développements (16, 25, 33 et 40 cm et longueurs de 2m et 4m). Exemple : [Gouttière zinc demi-ronde](#)



- **Carrée** (pendante),
Exemple : [Gouttière zinc carrée](#) développement 33 cm en 4 mètres



- **Moulurée** (pendante),
Exemple : [Gouttière zinc moulurée](#) développement 33 cm et 4 mètres



- Gouttière zinc **nantaise** (rampante),
Exemple : [Gouttière zinc nantaise](#)



- Gouttière zinc **havraise** (rampante).
Exemple : [Gouttière zinc havraise](#)

Quelles dimensions choisir pour ses gouttières en zinc ?

Il existe deux dimensions standard pour les gouttières en zinc, dont le choix est déterminé par la surface du pan de toiture rapportée au plan horizontal (à ne pas confondre avec la surface apparente) :



- « **La gouttière zinc de 25** » : elle se caractérise par un développement de 25 cm (le développement est la largeur de la feuille de la gouttière posée à plat), et est associée à une descente de diamètre 80 mm qui permet d'évacuer 2,6L/s d'eaux pluviales. La gouttière zinc de 25 convient pour les toitures d'une surface à plat jusqu'à 80m².

- « **La gouttière zinc de 33** » : elle affiche un développement de 33 cm, et est associée à une descente zinc de diamètre 100 mm qui permet d'évacuer jusqu'à 4,6L/s d'eaux de pluie. La gouttière zinc de 33 convient pour les toitures d'une surface projetée à plat supérieure à 80 m².

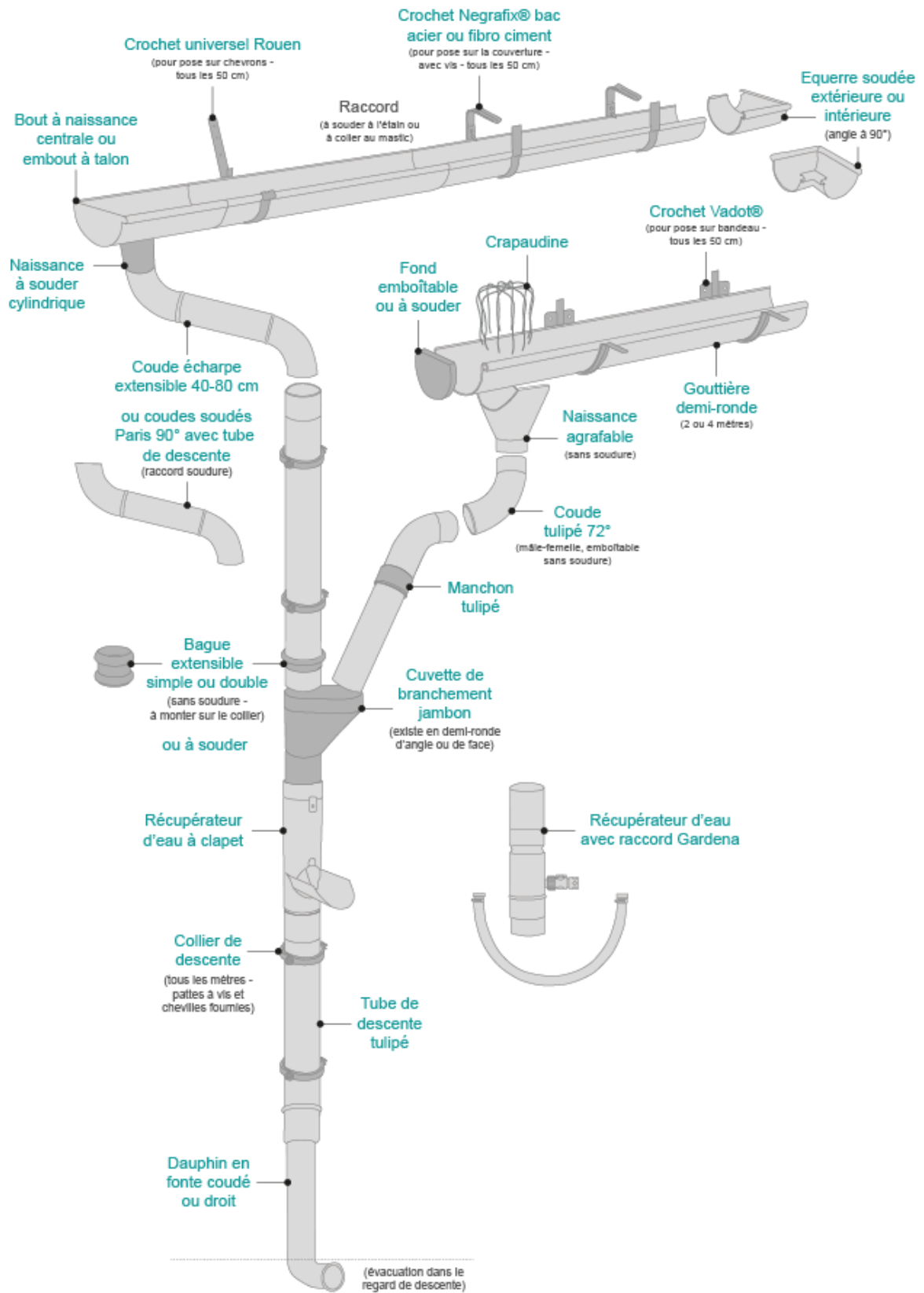
Les gouttières en zinc sont disponibles en longueur de 2 mètres et de 4 mètres.

Bon à savoir : Il existe d'autres développements de gouttière en zinc moins courants pour les petites surfaces de toit (inférieur à 30m², on utilisera des gouttières zinc de 16 associées à des descentes zinc de diamètre 60 mm), et pour les grandes surfaces de toit (supérieur à 150 m², on pourra utiliser des gouttières en zinc de 40, avec des descentes associées de diamètre 120 mm).

La **pluviométrie de votre région** et la **pente de votre toit** interviennent également dans le choix des développements de votre gouttière zinc. Pour aller plus loin sur le sujet veuillez consulter notre article sur la [capacité d'évacuation des eaux pluviales](#).

Etapes de pose d'une gouttière en zinc demi-ronde

Schéma du système d'évacuation des eaux pluviales en zinc



Le matériel nécessaire pour la pose

Les outils :

- un mètre
- un niveau
- un crayon gras
- une échelle
- une perceuse / visseuse
- une scie + lime à métaux
- une scie cloche
- un pistolet à cartouche
- du mastic silicone
- gants + masque de protection

Les matériaux :

- gouttières
- tuyaux de descente
- naissance(s)
- coudes mâle / femelle
- crapaudine(s)
- crochets (selon toiture)
- clous / vis (adaptés au matériau)
- colliers de descente
- talons de gouttière
- manchons au besoin

1. La pente

Mesurez les longueurs des gouttières zinc à poser à l'égout de chaque versant de toit, en tenant compte de l'indispensable **pente d'écoulement** de 5 mm/m minimum.

Les gouttières zinc étant disponibles en longueur de 2 ou 4 m uniquement, il vous faudra certainement les couper pour une adaptation parfaite à votre toiture. Nous vous recommandons l'utilisation d'une scie à métaux pour un travail précis, une grignoteuse permet également de le faire proprement (attention à la découpe de l'ourlet toutefois qui est plus épais).

2. Fixation des crochets

Commencez par déterminer **le mode de fixation** des gouttières selon la configuration de votre toiture : fixation sur bandeau, sur chevrons, sur tuiles, sur bac acier, sur plaques fibro ou sur génoise. Retrouvez ci-dessous les crochets correspondants selon votre configuration :

- Fixation sur le bandeau de toit :



On utilise des « **crochets Vadot bandeau** ». Ils se vissent directement sur le bandeau en bois avec des vis à bois et se placent tous les 50 cm.

- Fixation sur chevrons ou charpente :



Si vous n'avez pas de bandeau de toit deux possibilités s'offrent à vous :

- **La fixation sur le dessus du chevron** avec des crochets universels Rouen droits.

- **La fixation sur le côté du chevron** avec des crochets universels Rouen chantournés, qui sont un peu plus onéreux mais permettent de ne pas enlever la première rangée de tuiles pour visser les crochets. Idem utilisez des vis à bois et vissez les crochets tous les 50 cm.

- Fixation sur la couverture en tuiles :



Si votre toiture en tuiles ne vous permet ni de fixer sur bandeau ni sur chevrons, optez alors pour **les crochets pince à emboîtement sur tuiles**, toujours à poser tous les 50 cm.

Le modèle recommandé est la **pince TR 90** Frénéhard et Michaux qui permet de régler l'emboîture pour adaptation à la majorité des tuiles, fixée à une demi-lune pour maintenir la gouttière (visserie en métal fournie avec la pince).

- Fixation sur la couverture en bac acier :



Pour les couvertures en bac acier il existe des **crochets 2 en 1** comprenant la pince pour serrer le bac acier et la demi-lune pour maintenir la gouttière.

Nous recommandons le crochet **Negrafix pose bac acier** de chez Frénéhard et Michaux qui permet de fixer directement au marteau sans visser sur le bac acier (crochets toujours à placer tous les 50 cm).

- Fixation sur la couverture en plaque fibro :



La fixation des gouttières sur plaques ondulées en fibres-ciment suit le même principe que la fixation sur bac acier.

Le modèle recommandé est le crochet **Negrafix Fibro** de chez Frénéhard et Michaux qui affiche une emboîture plus importante, les plaques fibro étant beaucoup plus épaisses que le bac acier.

- Fixation sur génoise :

Enfin pour la fixation sur [génoise](#), il vous faudra utiliser des crochets pointe à enfoncer au marteau directement dans la maçonnerie.

Ce mode de fixation est surtout utilisé en Provence et plus généralement dans le Sud de la France où domine la tuile canal.

Une fois **le mode de fixation déterminé**, commencez par repérer l'emplacement des éléments d'extrémité, dits « haut » et « bas » de pente. Après les avoir fixés, reliez-les par un cordeau afin de matérialiser l'inclinaison. Au besoin, placez provisoirement un crochet central pour éviter au cordeau de cintrer.

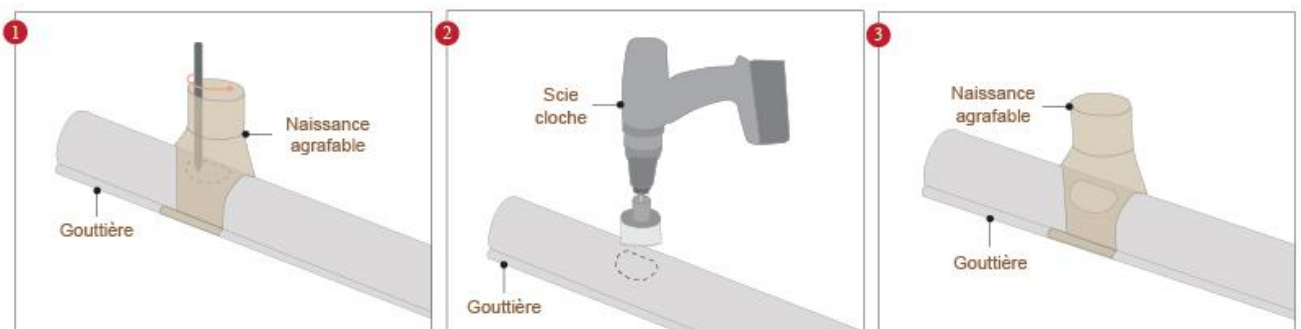
Posez ensuite les **crochets intermédiaires** en les alignant sur la ficelle.

Bon à savoir : les crochets se placent toujours en retrait de la première rangée d'ardoises ou de tuiles. Celles-ci doivent surplomber la moitié de la gouttière pour permettre un déversement correct des eaux de pluie.

3. Installation de la naissance agrafable (au sol)

Tracez le **contour du trou d'évacuation**, puis percez à l'aide d'une scie cloche (le diamètre du trou percé doit correspondre au diamètre de la descente). Mettez du silicone, clipsez la naissance agrafable sur l'ourlet de la gouttière puis rabattez les pattes sur l'arrière de la gouttière.

Appliquez un **cordon de mastic silicone** sur les bords incurvés de la naissance et agrafez-la immédiatement en rabattant ses pattes sur la gouttière.



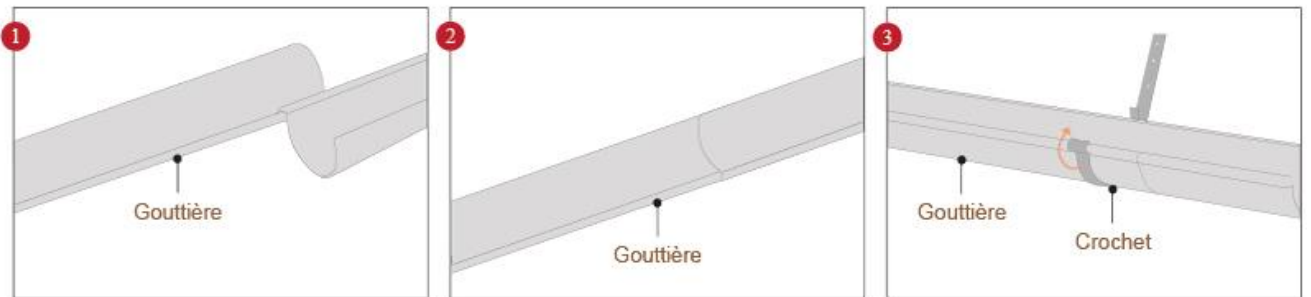
Bon à savoir : lors de l'application du mastic silicone il faut maintenir sous pression l'assemblage (15 min) avec des serre-joints ou des pinces fortes le temps de prise de la colle. Veillez également à lisser au doigt les joints intérieurs de bordure de raccordement (avec le doigt préalablement passé dans de l'eau savonneuse).

4. Pose et raccords des gouttières en zinc par emboîtement sans soudure

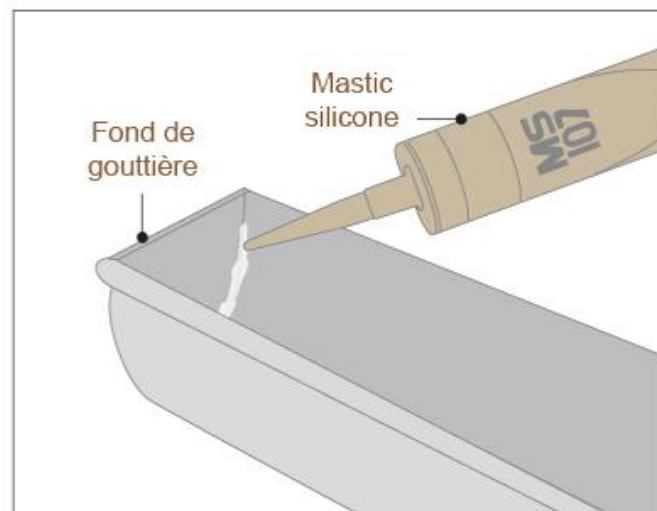
Les gouttières en zinc se posent facilement grâce à un **système d'emboîtement par l'ourlet**. Installez les gouttières une à une en les emboîtant sur 5 cm.

Ce recouvrement de 5 cm entre les gouttières est indispensable pour que les variations du matériau avec la température, dilatation ou contraction, ne donnent pas lieu à des fuites.

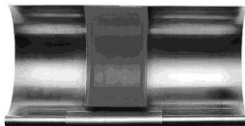
L'étanchéité se fait grâce au **mastic silicone** en collant les assemblages de gouttières et raccords au fur et à mesure.



Arrivé aux extrémités du toit, fermez la gouttière avec un **fond de gouttière**. Injectez-y le silicone pour garantir une parfaite étanchéité.



Bon à savoir :



Au-delà de 12 mètres de gouttières, il faut tenir compte de la **dilatation du zinc**.

Pour cela, nous vous recommandons de poser entre deux profilés de gouttière ce qu'on appelle un **élément de dilatation** ou joint de dilatation possédant une partie centrale en néoprène vulcanisé qui absorbe les variations thermiques du zinc et une baguette en zinc que l'on va coller au mastic ou souder entre les 2 gouttières.

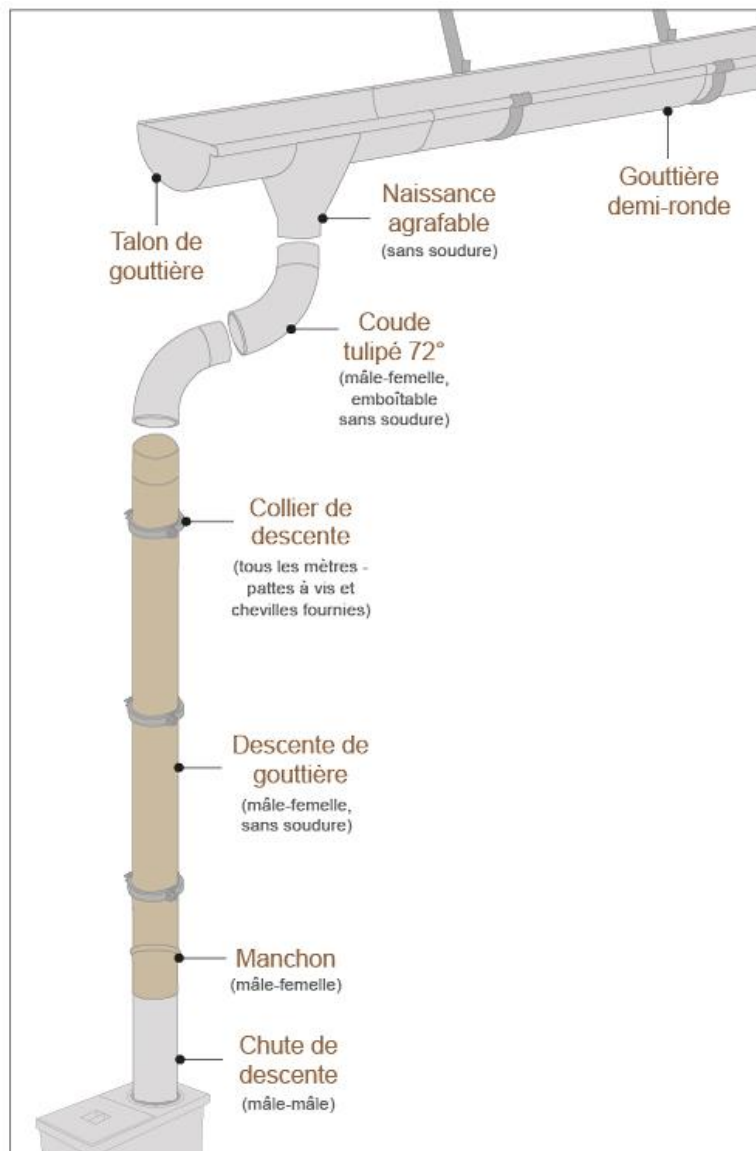
5. Installation de la descente zinc d'eaux pluviales



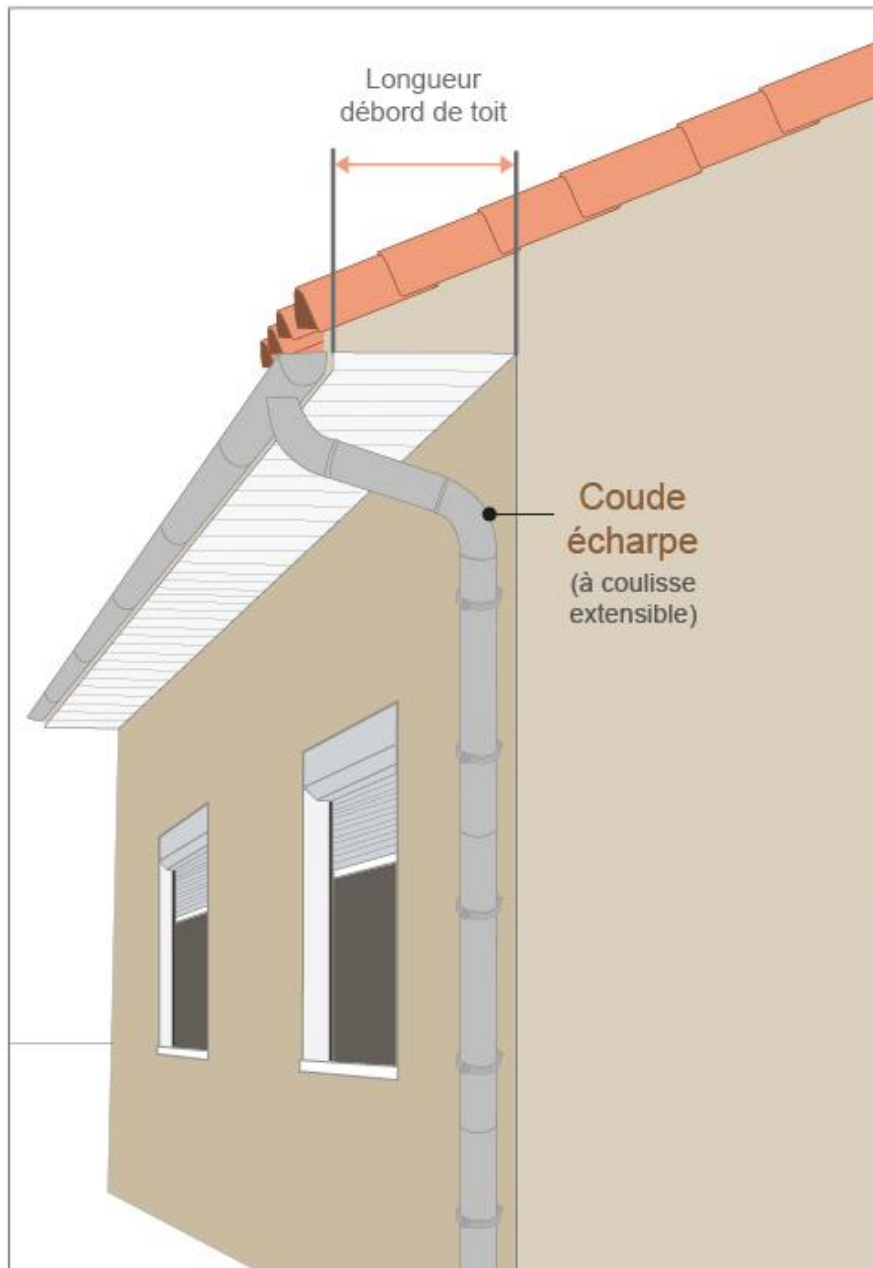
La **descente** se raccorde à la gouttière via la naissance que vous avez posée. La longueur utile de descente correspond à la hauteur comprise entre la base de l'esse et le regard d'évacuation des eaux pluviales.

Cette pièce est souvent prolongée par deux **coudes mâle/femelle** pour compenser le débord de toit.

Les descentes de gouttière zinc présentées ici sont **mâle femelle**, c'est-à-dire qu'elles s'emboîtent entre elles sans nécessiter de soudure. Vous pouvez avoir besoin d'un manchon en zinc mâle femelle pour récupérer une chute de descente de gouttière (mâle mâle) en bas de mur pour le raccord au regard.



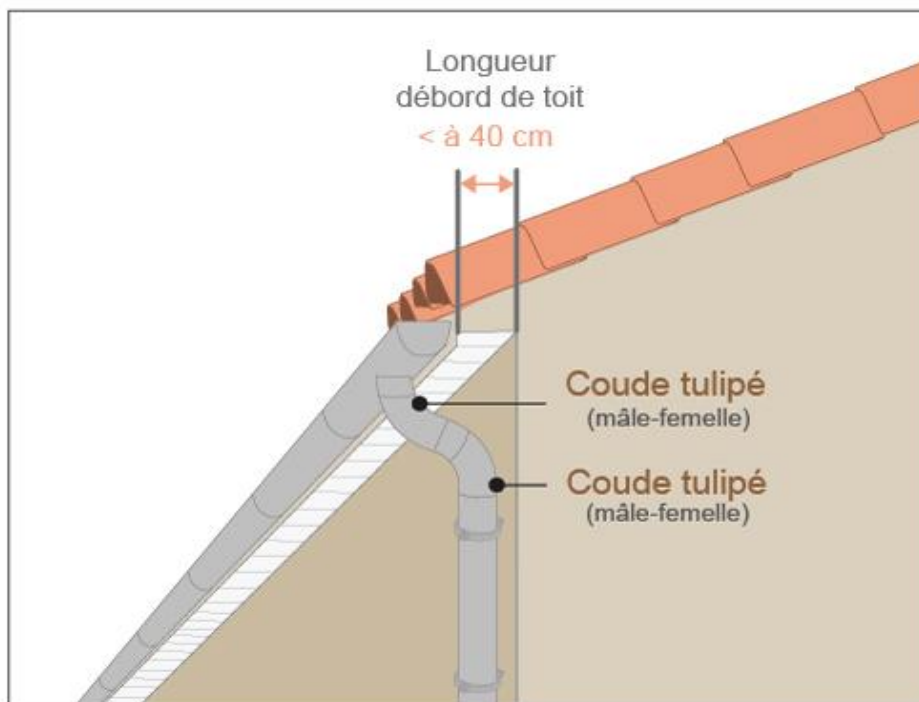
Bon à savoir : la longueur du débord de toit est la dimension horizontale entre le mur et la planche de rive.



3 cas de figure sont possibles selon la longueur de votre débord de toit :

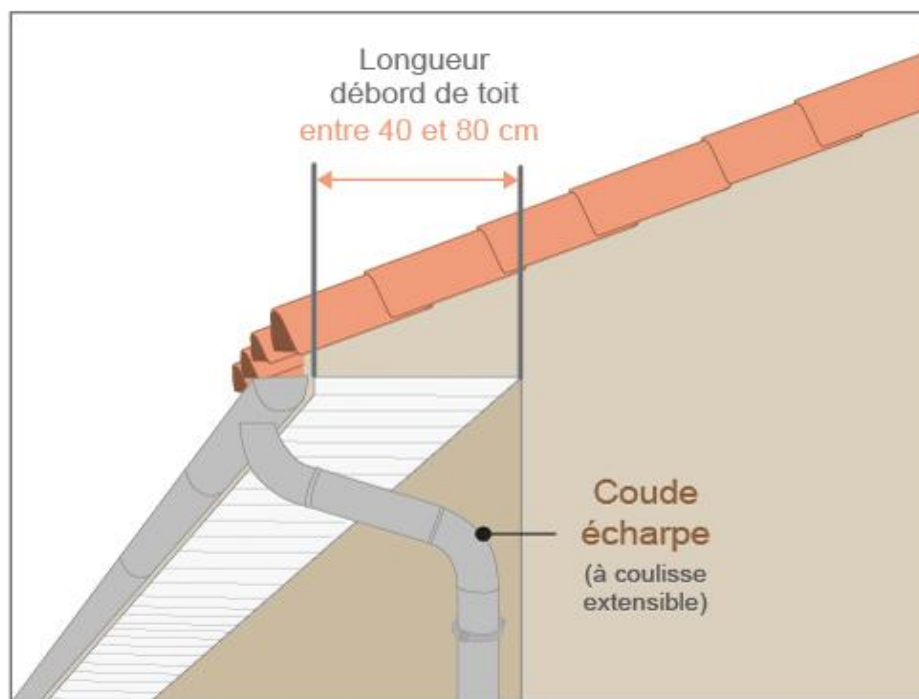
- **Votre débord de toit est inférieur à 40 cm :**

Utilisez **deux coudes mâle/femelle** pour relier la naissance à la descente que vous pourrez couper à l'aide d'une scie à métaux si l'espace est trop court. Si l'espace est en revanche trop important (ou que vous aviez jugé le débord de toit plus court), vous pouvez utiliser un manchon entre les coudes.



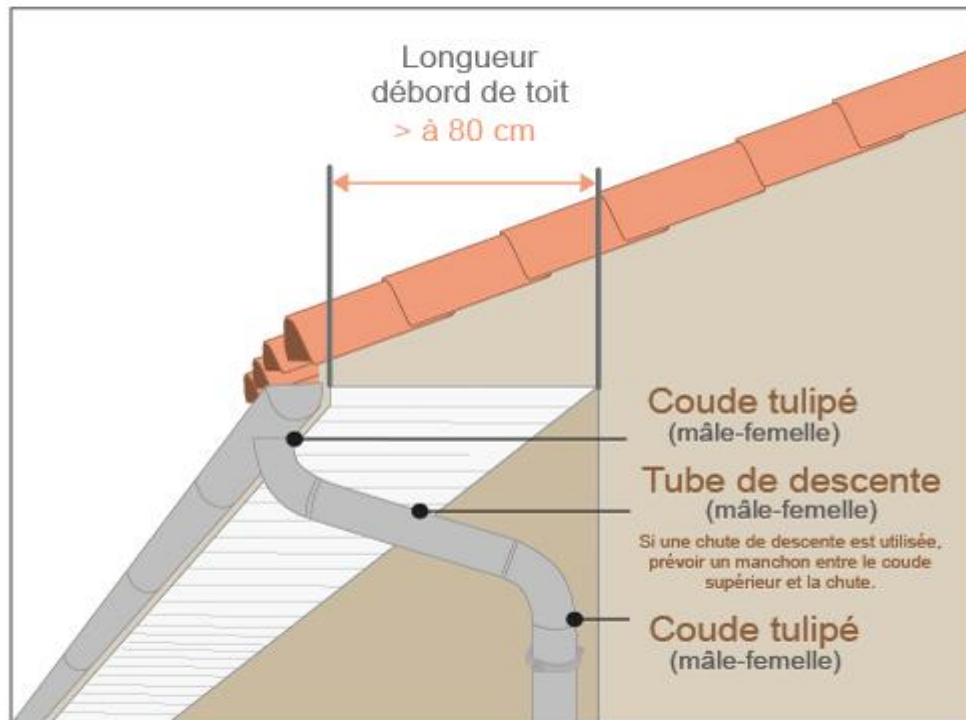
- Votre débord de toit est compris entre 40 et 80 cm :

Nous vous préconisons l'utilisation d'un **coude écharpe** extensible de 40 à 80 cm qui permet de relier la naissance à la descente le long du mur très facilement en ajustant simplement les coudes sur la coulisse centrale droite du coude écharpe à la longueur du débord de toiture voulue.



- **Votre débord de toit est supérieur à 80 cm :**

Utilisez une **chute de tube de descente entre les 2 coudes mâles-femelle** que vous aurez coupée à la dimension permettant de combler l'écart entre les 2 coudes et le mur.



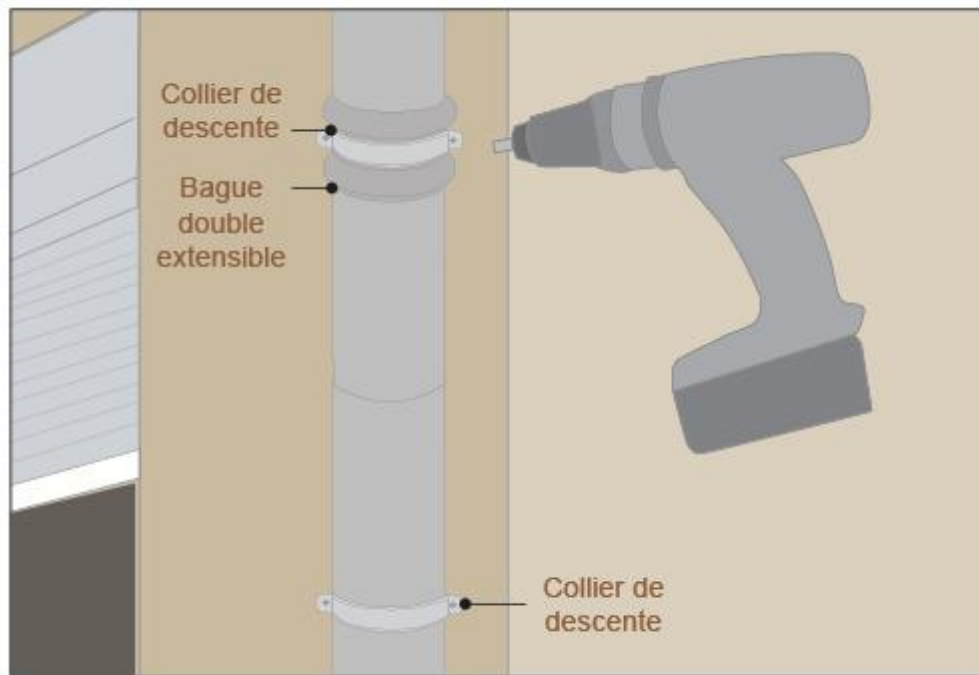
A noter : pensez à bien injecter du mastic pour fixer les différents éléments. La distance minimum à respecter entre les tuyaux de descente et le mur est de 20 mm.

6. Fixation des colliers de descente

Percez le mur en tenant compte du **positionnement de la descente** et fixez-y les colliers à l'aide de pattes à vis. Comptez **un collier par mètre** de gouttière. Mettez le tuyau et la bague dans le collier, refermez le et vissez.

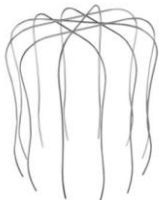


Bon à savoir : pour éviter d'écraser le tuyau, il existe des bagues spéciales qui se mettent entre le collier et le tuyau. Nous vous recommandons l'utilisation de **bagues doubles extensibles**, très esthétiques.



Accessoires utiles

La crapaudine



C'est un accessoire indispensable pour **empêcher l'intrusion de feuilles** ou autres débris végétaux dans les descentes de gouttière susceptibles de les boucher et de provoquer des débordements (avec risque d'infiltrations). Placez-la au-dessus de l'orifice de la descente.

Le pare-feuilles



Le **pare-feuilles** permet d'aller encore plus loin que la crapaudine dans la suppression des éléments risquant de perturber l'évacuation des eaux de pluie car il vient se clipser directement sur les gouttières sur tout le long de l'égout du toit.

Nous vous recommandons le **Darifix Stop Feuilles** vendu en élément de 1m de long en polyéthylène, facile à poser et résistant !

Le récupérateur d'eau de pluie

Faites un geste écologique en récupérant les eaux de pluie !

Savez-vous qu'en France métropolitaine, un toit reçoit plus de 500 litres d'eau par mètre carré par an ? En canalisant l'eau, vous faites un geste citoyen. En utilisant un **récupérateur d'eau**, vous faites des économies, et ce sans altérer la qualité de l'eau grâce à notre matériau naturel labellisé Quality Zinc. Outre les économies d'eau générées par le récupérateur, celui-ci est 100% recyclable, nécessite peu d'entretien tout en offrant une résistance optimale aux agressions extérieures (corrosion, grêle etc).

Pour **installer un récupérateur d'eaux pluviales**, sciez votre tuyau de descente à la hauteur qui vous convient (en général le récupérateur d'eau se place environ à 1m20 du sol) et installez le récupérateur qui s'emboîte dans la descente.

Deux options s'offrent à vous :

- Le [récupérateur d'eau à clapet](#) : Ouvrez le clapet pour récupérer l'eau dans une citerne, fermez-le pour évacuer l'eau dans le regard.



- Le [récupérateur d'eau à raccord universel Gardena](#) :

Permet de raccorder un tuyau d'arrosage au récupérateur pour déporter la citerne contenant l'eau de pluie sur le côté de la maison (afin de préserver l'esthétique de votre façade).



Le [dauphin](#)



Selon l'emplacement du **regard des eaux pluviales**, reliez-y la descente par l'intermédiaire d'un dauphin droit ou coudé en fonte qui assure une meilleure résistance aux chocs.

Cas particulier des gouttières zinc carrées et moulurées

Le **principe de pose des gouttières zinc carrées et moulurées** est quasiment le même que pour les gouttières zinc demi-rondes. Il y a seulement moins d'accessoires sur le marché ce qui limite la pose sur le bandeau ou sur les chevrons. Dans le cas de la gouttière carrée il n'y a pas

de naissance agrafable ce qui oblige à souder le moignon des naissances plates utilisées à la place.

Bon à savoir : Les gouttières zinc carrées peuvent être associées avec des descentes en zinc rondes ou carrées. Les gouttières moulurées sont associées avec des descentes rondes uniquement. Les différences sur les accessoires et crochets pour ces 2 modèles de gouttière sont exposées ci-dessous.

Cas des gouttières zinc moulurées

- Crochets de gouttières :

Nous vous recommandons les **crochets de gouttière Frénéhard et Michaux moulurés K33** dotés de raidisseurs pour la pose de vos gouttières sur bandeau ou chevrons.



- Naissance de gouttière :

Nous vous recommandons l'utilisation d'un **bout mouluré à naissance centrale** qui limite vos efforts de soudure car la naissance est prémontée sur le bout de gouttière qui mesure 50 cm de long !



- Raccords de gouttière :

La gouttière zinc moulurée dispose de ses propres **raccords de gouttière moulurés**. Elle se raccorde à une descente en zinc ronde standard.



Cas des gouttières zinc carrées

- Crochets de gouttières :

Nous vous recommandons les **crochets de gouttière** Frénéhard et Michaux carrés pour la pose de vos gouttières.

- Pose sur chevrons avec les **crochets carrés Bros 3**.
- Pose sur bandeau avec les **crochets carrés Mus 2**.



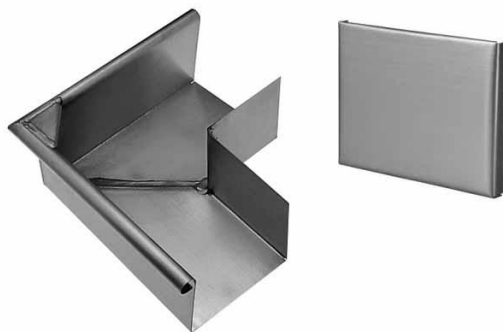
- Naissance de gouttière :

La gouttière carrée doit être raccordée à la descente au moyen d'une **naissance plate** (qui n'est autre qu'un moignon de naissance) à souder sur le plat de la gouttière. La naissance plate va ensuite s'emboîter dans la descente zinc.



- Raccords de gouttière :

La gouttière zinc carrée dispose de ses propres **raccords de gouttière carrés**.



Elle se raccorde à une descente en zinc ronde standard ou bien à une descente de gouttière carrée au moyen de coudes, colliers de fixations et bagues carrés.

