

FICHE TECHNIQUE

Conforme aux DTU 40-35 du CSTB et Avis technique du CSTB.

**PONTETS PLASTIQUES
SUPPORTS D'ONDE**

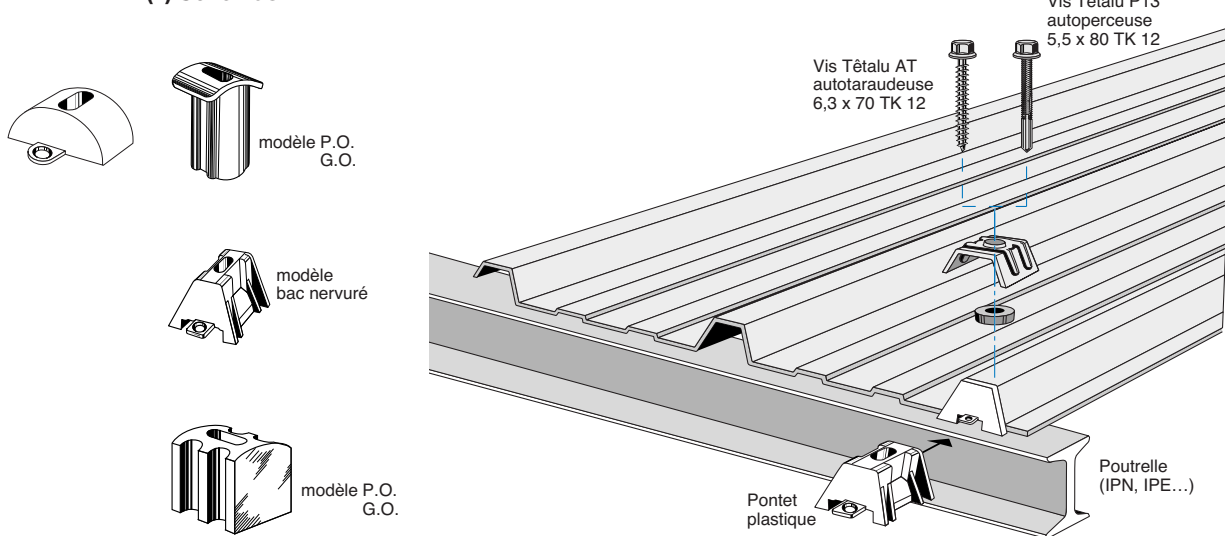
Cales de nervures pour plaques translucides.

(1) **Dénomination** : Pontets plastiques supports d'onde

(2) **Nom et adresse de la société** : Ets FAYNOT - 08800 THILAY - France

(3) **Nom et adresse de l'usine productrice** : Ets FAYNOT - 08800 THILAY - France

(4) **Schémas** :



Les pontets évitent l'affaissement des ondes ou nervures des plaques translucides sous l'effet de la pluie, neige etc...

(5) **Caractéristiques du matériau** :

Les pontets sont réalisés en injection plastique.
La matière est le Polyéthylène haute densité (HDPE).

(6) **Caractéristiques mécaniques** :

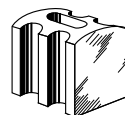
Résistance maxi : 300-500 MPa.

(7) **Dimensions** :



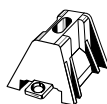
Pontet modèle ordinaire plastique

Profil	Réf.
P.O. 76 x 18	7718-40
G.O. 177 x 51	17751-37



Pontet modèle renforcé en plastique

Profil	Réf.
P.O. 76 x 18	7618-40
G.O. 177 x 51	17751-40
Gréca H = 18	2518-40
Nervaclair H = 29	24729-40
Nergal 840 H = 25	4025-40



Pontet plastique pour bac nervuré

Haut. profil	Réf.
H = 34	4034-40
H = 39	4039-40
H = 44	4044-40